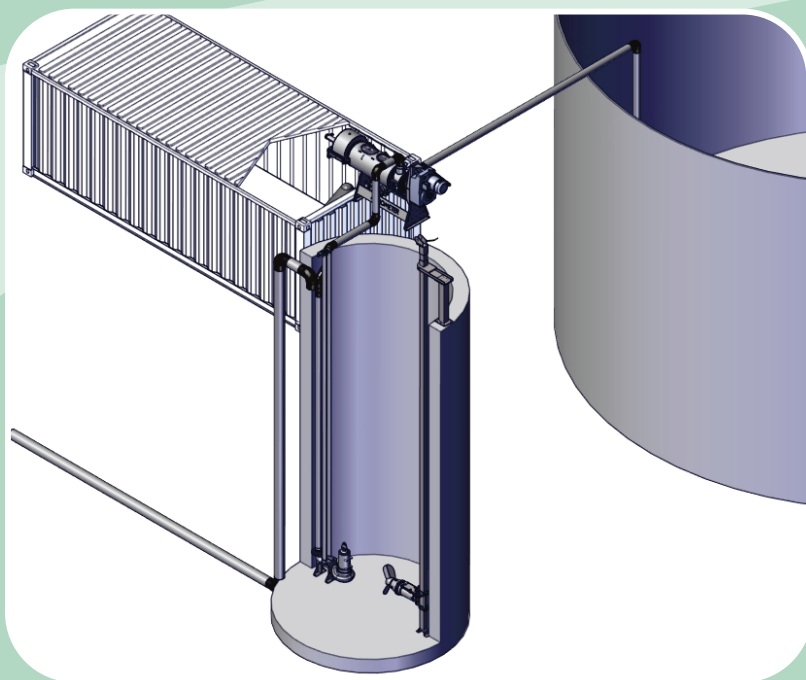


Gylleseparering

Problemer med harmonikrav/fosfor i din gylle?

Med et separationsanlæg fra Columbus Aqua kan du fra separere op mod 50% fosfor i din minkgylle, -en stor del af fosforen er bundet i den faste fraseparerede del, som kan fratrækkes dit gødningsregnskab.


Lad Columbus Aqua stå for den komplette løsning med styring, pumpe, mixer, fortank og separator.



Fordele

- Design din minkgylle til fuldgødning med kvælstof.
- Væsentligt reduceret udgifter til omrøring ved udkørsel.
- Fraseparere op til 50% fosfor i minkgylle.
- Reducerer dit udbringningsareal.
- Enkelt og driftsikkert anlæg.



**COLUMBUS AQUA^{A/s}**